

USI(USI Corporation) APC(Asia Polymer Corporation) TTC(Taita Chemical Company,Ltd.) CGPC (China General Plastics Corporation)
TVCM(Taiwan VCM Corporation) CGTD(China General Terminal & Distribution Corp.) SPC(Swanson Plastics Corporation) ACME(Acme Electronics Corporation)
NDC(National Datacomm Corporation) FAC(Fine Appliance Corporation) USII(USI Investment Co.,Ltd.) TUVVM(Taiwan United Venture Management Corporation)
TUVV(Taiwan United Venture Capital Corporation) CLT(Chong Loong Trading Co.,Ltd.) UM(USI Management Consulting Corp.)

Asia Polymer Corporation

China General Plastics Corporation

Taiwan VCM Corporation

China General Plastics Corporation

Chong Loong Trading Co.,Ltd.

National Datacomm Corporation

Taita Chemical Company,Ltd.

China General Plastics Corporation

USI Management Consulting Corp.

Swanson Plastics Corporation

Taiwan United Venture Management Corporation

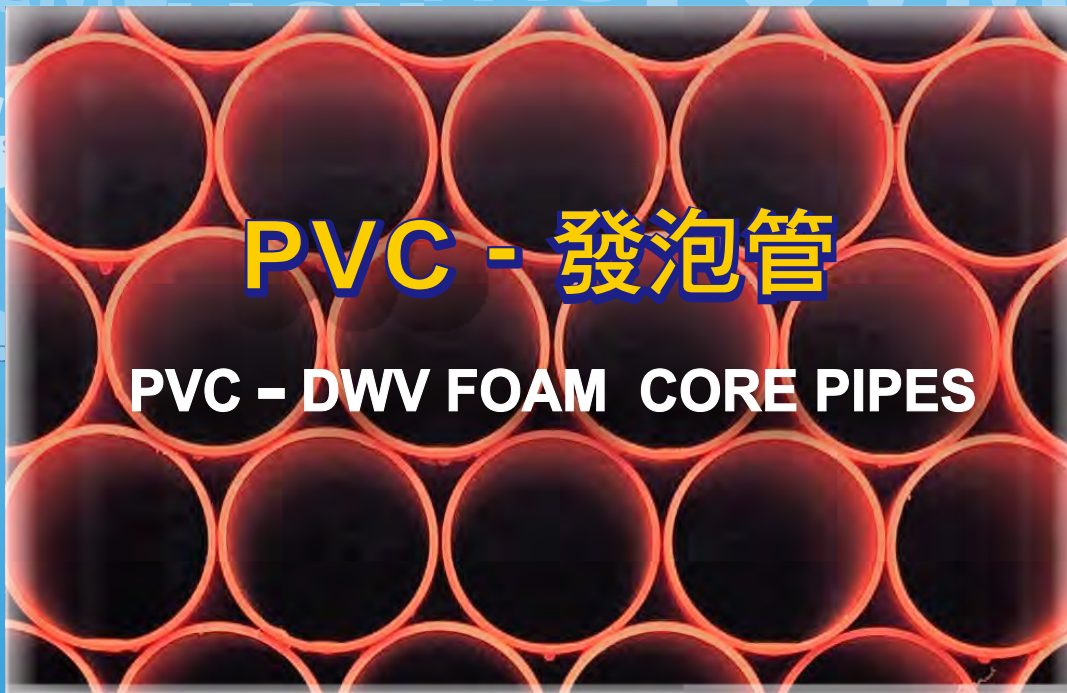
Acme Electronics Corporation

Fine Appliance Corporation

tribution Corp.

China General Plastics Corporation

China General Plastics Corporation



PVC - 發泡管

PVC - DWV FOAM CORE PIPES

China General Plastics Corporation

China General Plastics Corporation



華夏海灣塑膠股份有限公司
CHINA GENERAL PLASTICS CORPORATION



目 錄

1. 前言	1
2. PVC-DWV管的特性	2
3. PVC-DWV管的用途	3
4. PVC-DWV管的物性	4
5. PVC-DWV管的規格	5
6. PVC-DWV管的接合施工法 (TS冷接法)	6
7. PVC-DWV管施工應注意事項	7
8. 營利事業登記證	8
9. 正字標記證書	9



- PVC-DWV 管為歐、美等先進國家及台灣新建案目前最熱門最盛行的管材新產品，可廣泛應用於下水道、建築物的污、排水配管與無壓力場合的一般用管。由於材質非常輕，價格低廉，施工與一般PVC管相同都具有方便、迅速的優點，耐外壓強度亦符合實用性之要求，尤其排水噪音的減小，為PVC-DWV管的**最大特色**。
- PVC-DWV 管的結構，管材內、外表皮均為不發泡材質，僅中層為PVC發泡體，故管材內、外表面仍維持與一般PVC管同樣的光滑與平整性，其耐酸、耐鹼、耐腐蝕性亦與一般PVC管完相同，故下水道與建築物排水系統配管的應用最為適合，用量亦最大；另外亦因具有良好的耐電壓、電氣特性，國內的固網電纜導管配管亦有採用。
- 華夏海灣塑膠公司生產的PVC-DWV管，品質優良，其各種物性及化學性，均能達到台灣CNS 14589所規範之標準，相信推出後可獲業界的好評及愛用。
- 目前本公司擁有全國前三大的PVC管、更為業界唯二延伸至上游VCM原料之生產廠商，同時具有優越及經驗豐富的一流生產技術及經營團隊，對於PVC-DWV管的產製及PVC管加工技術之進一步提升與創新，本項產品之量產推出，使消費業界對管材之應用，將可增加更有利的規劃及多元之選擇。
- 今後本公司仍本著誠信及關懷的精神，以遍佈全國的經銷網，來為客戶做最用心、務實的服務。

1. **重量輕，搬運，裝卸便利：**
PVC-DWV管材質很輕，故搬運、裝卸與施工便利迅速，可節省人工。
2. **價格低廉：**
由於重量輕，故產品的價格低廉，在實用上不受限制的案件中，可節省配管工程費用。
3. **耐酸鹼性，耐腐蝕性良好：**
PVC-DWV管具有優良的耐酸、耐鹼耐腐蝕性，應用於下水道與建築物的廢水排水配管最為適合。
4. **流體阻力小，不易附著水垢：**
PVC-DWV管的管內壁很光滑，故流體阻力小，與其他同管徑之管材比較流量較大，亦因管內很光滑，故不易附著水垢。
5. **可降低排水噪音：**
PVC-DWV管的發泡層，因具有細微氣泡，可吸收噪音，故建築物排水管的排水噪音，可大幅度的減小。
6. **電氣絕緣性佳：**
PVC-DWV管富有良好之電氣絕緣性，亦可應用於固網電纜之導管。
7. **耐外壓強度良好：**
PVC-DWV管的壓扁試驗，剛性(stiffness)試驗，耐衝擊試驗等，均可符合 CNS 14589 規範的標準，對於實用上的標準均可符合。
8. **施工簡便：**
PVC-DWV管的接合施工迅速，簡便，可有效的降低施工之人工費用與整個管線的工程費用。

3

PVC-DWV管的用途

1. 建築工程之污、排水用管。
2. 下水道工程之廢水排水用管。
3. 工廠廢水之排放用管。
4. 無內壓之一般用管、工程用管。



4

PVC-DWV管的物性

試驗項目		品質標準			試驗標準
壓扁試驗		壓 $\frac{3}{5}D$ 無破裂或裂痕現象			CNS 14589
剛性試驗	標稱管徑	50 ~ 80	100	125 ~ 200	
	剛性(MPa) { kgf / cm ² }	2.06 {21.0} 以上	1.37 {14.0} 以上	0.83 {8.5} 以上	
落錘衝擊試驗		須試驗合格			



PVC-DWV管規格

1. PVC-DWV管規格：(CNS 14589)

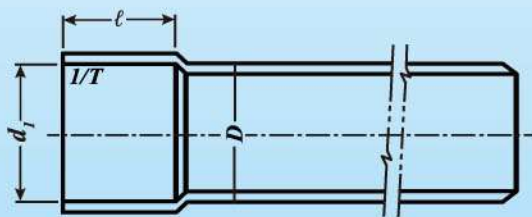
單位：mm

標稱管徑		外徑及許可差 ⁽¹⁾	厚度		近似內徑 (參考)
			最小	許可差	
50	2"	60 ± 0.15	4.1	+ 0.8	51
80	3"	89 ± 0.20	5.4	+ 0.8	78
100	4"	114 ± 0.23	6.6	+ 1.0	100
125	5"	140 ± 0.25	7.0	+ 1.0	125
150	6"	165 ± 0.28	8.0	+ 1.4	148
200	8"	216 ± 0.38	9.0	+ 1.4	197

註：

1. 外徑係指任意垂直兩方向之外徑算數平均值。
 2. 下水道用PVC-DWV管之顏色為橘紅色。
 3. 一般用或固網用之PVC-DWV管之顏色為淺灰色。
- PVC-DWV管所使用之接頭與一般CNS規格之PVC射出接頭相同。
 - PVC-DWV管接合所使用之膠合劑與一般PVC管相同。

2. PVC-DWV管TS放口規格：(CNS 14589)



單位：mm

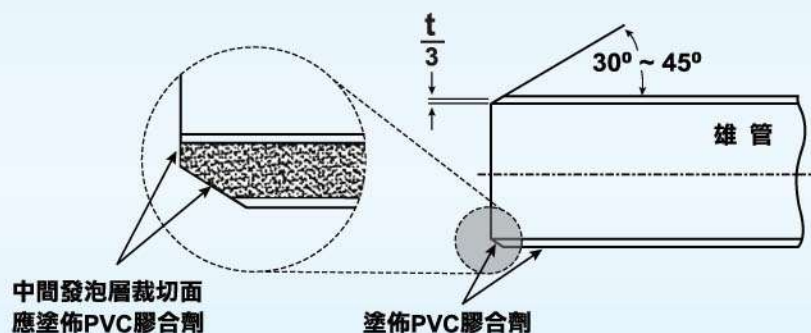
標稱管徑		D	d ₁	1/T	ℓ
50	2"	60 ± 0.15	60.8 ± 0.30	1 / 56	70 $\pm \frac{10}{5}$
80	3"	89 ± 0.30	89.9 ± 0.30	1 / 64	90 $\pm \frac{10}{5}$
100	4"	114 ± 0.23	115.0 ± 0.35	1 / 68	130 $\pm \frac{10}{5}$
125	5"	140 ± 0.25	141.2 ± 0.40	1 / 70	150 $\pm \frac{10}{5}$
150	6"	165 ± 0.28	166.4 ± 0.45	1 / 72	170 $\pm \frac{10}{5}$
200	8"	216 ± 0.38	217.8 ± 0.55	1 / 74	220 $\pm \frac{10}{5}$

註：1/T = $\frac{d_1 - d_2}{\ell}$ (d₂為底端之內徑)

6

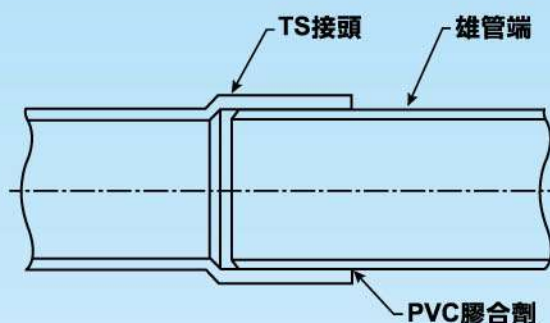
PVC-DWV管的接合施工法(TS)冷接法

1. 雄管端以粗目銼刀或砂輪沿 $30^{\circ}\sim 45^{\circ}$ 削外角，其殘留之厚約 $\frac{1}{3}t$ ，但不得小於1mm，(如下圖所示)。



註：膠合施工時，雄管端表面及中間發泡層裁切面若未塗佈PVC膠合劑而造成漏水之損失，由施工人員自行負責。

2. 承口內部與管端外表，用乾布擦拭乾淨，於承口內與雄管端表面及中間發泡層裁切面各塗佈PVC膠合劑，待部份溶劑揮發而膠著性增強時，則用力插入，並旋轉 90° 角度，使膠合劑之塗佈更為均勻。中大口徑不必旋轉，但插入後管端可墊以厚板或角材加以輕輕槌入，大口徑亦可利用動力機械推入連接。
3. 膠合施工後不可移動，24小時後即可通水，但溫度 5°C 以下之低溫施工時，膠合施工後，須經48小時後再通水。



7

PVC-DWV管施工應注意事項

1. PVC-DWV管之接合施工與一般PVC管相同，但以採用TS冷接法為主，其使用之膠合劑同為硬質膠合劑。
2. PVC-DWV管於搬運中或施工中應防止掉落碰撞，卸貨時嚴禁用拋落的不當方法施行。
3. PVC-DWV管施工所使用之射出接頭與一般相同，亦為無發泡製品。
4. PVC-DWV管不得使用於具內壓之自來水配管與一般用管。
5. 樓板打混凝土作業中，水電工作人員應常駐於工地，以便處理配管上之突發事件。
6. PVC-DWV管與接頭，下水道用途應採用橘紅色，其他一般性無內壓用途之配管，應採用淺灰色製品。
7. PVC-DWV管露出配管之支撐距離，如下表供參考。

單位：mm

標稱管徑	縱向支撐距離	橫向支撐距離
50 mm (2")	1.5	1.0
80 mm (3") ~ 100 mm (4")	2.0	1.5
125 mm (5")以上	2.5	2.0

 經濟部標準檢驗局正字標記證書

廠 商 名 稱 華夏海灣塑膠股份有限公司

廠 商 地 址 臺北市內湖區基湖路37號12樓

代 表 人 姓 名 吳亦圭

生 產 製 造 工 廠 名 稱 華夏海灣塑膠股份有限公司頭份廠

生 產 製 造 工 廠 地 址 苗栗縣頭份市田寮里17鄰民族路571號

品 管 評 鑑 制 度 CNS 12681/ISO 9001-2015

產 品 名 稱 硬質聚氧乙烯塑膠芯層發泡管

適 用 國 家 標 準 總 號 14589 類 號 K3119

證 書 號 碼 台 正 字 第 8124 號

上 記 產 品 依 標 準 法 第 11 條 第 1 項 規 定 審 查 合 格
核 准 使 用 正 字 標 記。

局長 劉明忠

中 華 民 國 103 年 5 月 9 日

品質評鑑制度變更107年8月10日 續發此證

Asia Polymer Corporation

Taiwan VCM Corporation

Chong Loong Trading Co.,Ltd.

National Datacomm Corporation

Taita Chemical Company,Ltd.

China General Plastics Corporation

USI Management Consulting Corp.

Swanson Plastics Corporation

Taiwan United Venture Management Corporation

Acme Electronics Corporation

Fine Appliance Corporation

USI Investment Co.,Ltd.

China General Terminal & Distribution Corp.

Taiwan United Venture Capital Corporation

USI Corporation

Asia Polymer Corporation

Taiwan VCM Corporation

Chong Loong Trading Co.,Ltd.

mm Corporation

Taita Chemical Company,Ltd.

China General Plastics Corporation

USI Management Consulting Corp.

Swanson Plastics Corporation

Taiwan United Venture Management Corporation

Acme Electronics Corporation



華夏海灣塑膠股份有限公司

CHINA GENERAL PLASTICS CORPORATION

USI Investment Co.,Ltd.

China General Terminal & Distribution Corp.

報驗專用章用印處



總公司(Head Office)
 台灣114700台北市內湖區基湖路37號12樓
 12F.,No.37, Jihu Rd., Neihu Dist., Taipei City 114700
 Taiwan, R.O.C.
 電話/Tel : 886-2-2658-2158
 傳真/Fax : 886-2-2659-9515

頭份廠(Toufen Plant)
 台灣531494苗栗縣頭份市民族路571號
 No.571, Minzu Rd., Toufen City., Miaoli County 351494
 Taiwan, R.O.C.
 電話/Tel : 886-37-623-391 EXT. 5202
 傳真/Fax : 886-37-623-109